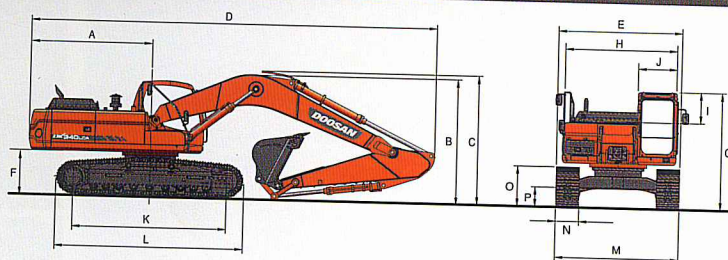


ГАБАРИТЫ И РАБОЧЕЕ ПРОСТРАНСТВО

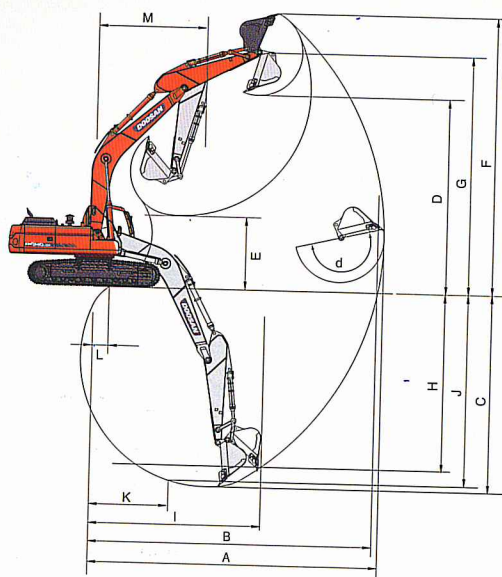
Габариты: 6 500 мм. стрела, 3 200 мм. рукоять, башмак 600 мм.



| | | |
|---|-------------------------------------|-----------|
| A | Радиус поворота задней части | 3 500 мм |
| B | Транспортная высота (стрела) | 3 220 мм |
| C | Транспортная высота (шланг) | 3 360 мм |
| D | Транспортная длина | 11 280 мм |
| E | Транспортная ширина (станд.) | 3 280 мм |
| F | Расстояние от противовеса до грунта | 1 195 мм |
| G | Высота с кабиной | 3 125 мм |
| H | Ширина корпуса | 2 990 мм |

| | | |
|---|-------------------------------|-------|
| I | Высота кабины над кузовом | 845 |
| J | Ширина кабины | 1 010 |
| K | Радиус поворота | 4 040 |
| L | Длина гусеничной тележки | 4 940 |
| M | Ширина ходовой части (станд.) | 3 280 |
| N | Ширина башмака | 600 |
| O | Высота гусеницы | 1 048 |
| P | Дорожный просвет | 510 |

Рабочее пространство



| | Стрела 6 500 мм | | |
|--|------------------|------------------|------------------|
| | 3 200 мм рукоять | 2 600 мм рукоять | 2 600 мм рукоять |
| Длина стрелы | Стрела 6 500 мм | | |
| Длина рукояти | Стрела 6 200 мм | | |
| A. Макс. радиус копания | 11 168 мм | 10 586 мм | 10 200 мм |
| B. Макс. радиус копания (грунт) | 10 975 мм | 10 382 мм | 9 990 мм |
| C. Макс. глубина копания | 7 533 мм | 6 931 мм | 6 635 мм |
| D. Макс. высота разгрузки | 7 196 мм | 6 882 мм | 6 695 мм |
| E. Мин. высота разгрузки | 2 704 мм | 3 355 мм | 3 245 мм |
| F. Макс. высота копания | 10 345 мм | 9 994 мм | 9 510 мм |
| G. Макс. высота пальца ковша(по рукояти) | 8 898 мм | 8 584 мм | 8 315 мм |
| H. Макс. высота вертикальной стены | 5 916 мм | 5 121 мм | 2 185 мм |
| I. Макс. вылет по вертикали | 7 713 мм | 7 711 мм | 9 265 мм |
| J. Макс. глубина копания, по линии 2,4 м | 7 361 мм | 6 719 мм | 6 400 мм |
| K. Минимальный радиус по линии 2,4 м | 3 393 мм | 3 345 мм | 3 085 мм |
| L. Мин. расстояние копания | 723 мм | 2 180 мм | 1 950 мм |
| M. Мин. радиус поворота | 4 413 мм | 4 438 мм | 4 275 мм |
| d. Угол наклона ковша | 178 град | 178 град | 178 град |

давление на грунт
 кг/см² (65 кПа)
 кг/см² (55 кПа)
 кг/см² (49 кПа)
 кг/см² (46 кПа)
 кг/см² (44 кПа)
 кг/см² (66 кПа)

гидропоршня x Ход
 100x1 430 мм
 120x1 805 мм
 100x1 300 мм

6 500 мм.
 1,83 м³.
 3 200 мм.
 3 280 мм.
 10 345 мм.
 7 533 мм.

6 200 мм
 мм рукоять

A
 A
 A
 A
 A
 A
 A
 B
 C

1 200 кг/м³ и ниже